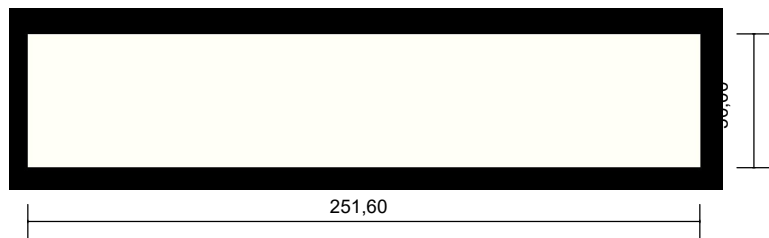
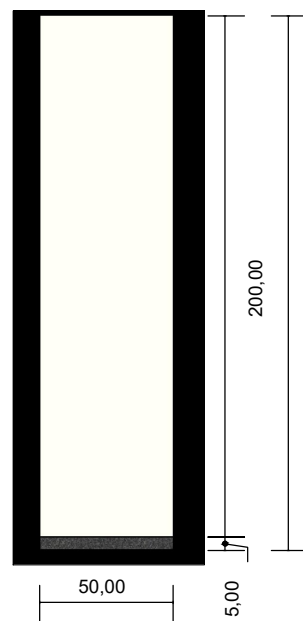


PERSPECTIVA



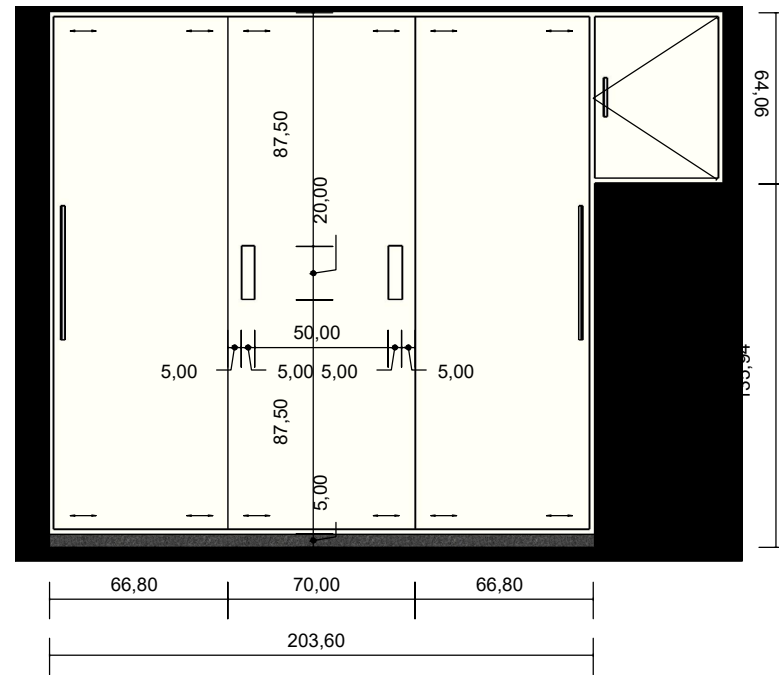
VISTA SUPERIOR I

ESCALA: 1/20



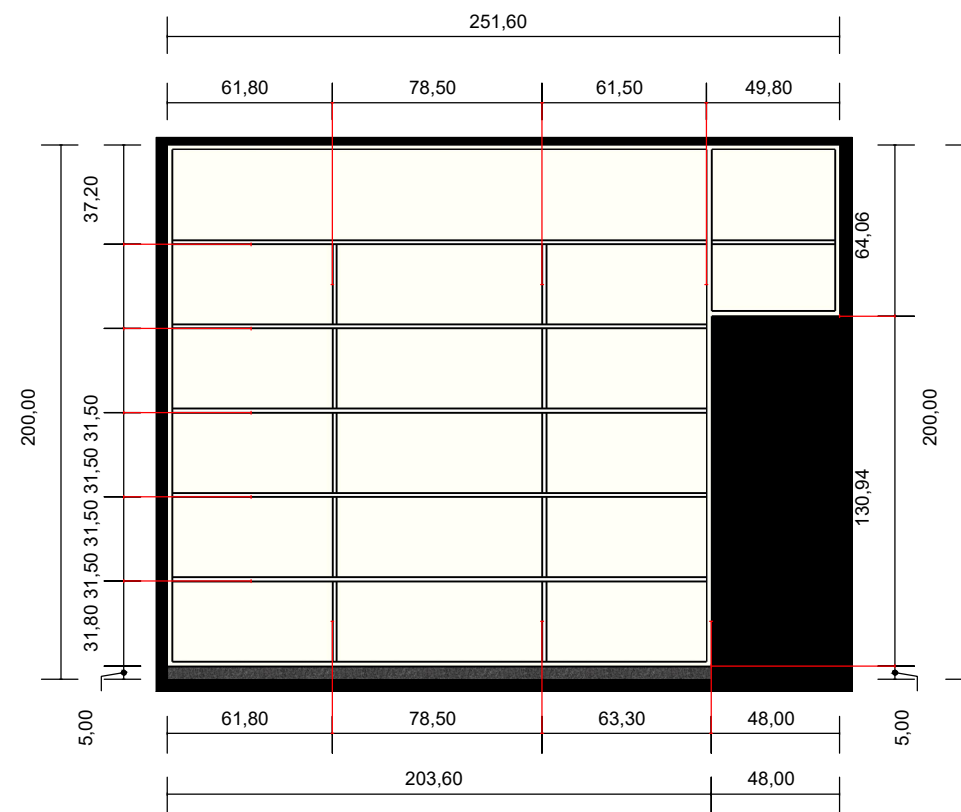
VISTA LATERAL I

ESCALA: 1/20



VISTA FRONTAL FECHADA I

ESCALA: 1/20

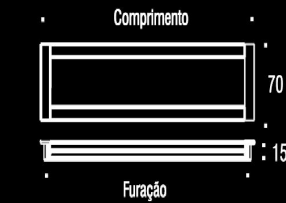


VISTA FRONTAL ABERTA I

ESCALA: 1/20

Puxador Nazca		
Código	Furação	Comprimento
ZP0828	55mm	70mm
ZP0794	185mm	200mm
ZP0795	285mm	300mm
ZP0796	385mm	400mm
ZP0797	485mm	500mm
ZP0798	585mm	600mm
ZP0799	785mm	800mm

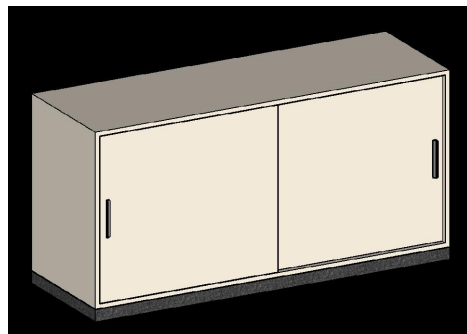
Puxador Disco		
Código	Furação	Comprimento
ZE0001	128mm	162mm



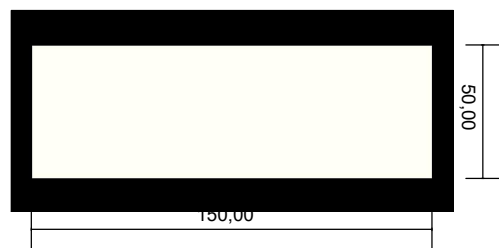
OBSERVAÇÕES:

- Medidas em Centímetros;
- MDF Escuro: Preto I Duratex - Linha Acetinatta;
- MDF Claro: Branco Diamante Duratex - Linha Acetinatta;
- MDF Interno: Branco Simples;
- Espessuras Geral Externa: 1,8 Cm ou 18 MM
- Espessuras Geral Interna: 1,5 Cm ou 15 MM
- Puxador Embutido Metálico Nazca: Código: ZP0794;
- Puxador Disco Metálico: Código: ZE0001
- Corrediça Metálica;
- Trilho Metálico Embutido;
- Elevação em Granito São Gabriel Polido;
- Dobradiça com Amortecedor;

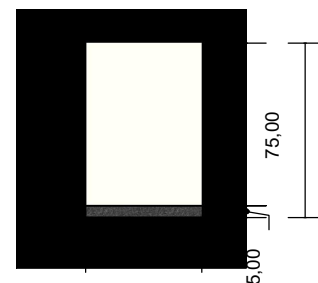
REFERÊNCIA: PROJETO DE INTERIORES	ÁREA: -
OBRA: MOBILIÁRIO	ESCALA: 1/20
CONTEÚDO:	FOLHA: ARQ_A2
	PRANCHA: 01 / 04
	LOCAL: FLOR DO SERTÃO (SC)
RESPONSÁVEL TÉCNICO: RODRIGO ALENCAL BOLL ENGENHEIRO CIVIL CREA/SC 161.585-9	PROPRIETÁRIO: MUNICÍPIO DE FLOR DO SERTÃO DO SERTÃO CNPJ.: 01.566.621/0001-08
	QUADRA / LOTE:
	DATA: 24/03/2023
	DESENHO: HUÉLITON F. PELISON



PERSPECTIVA



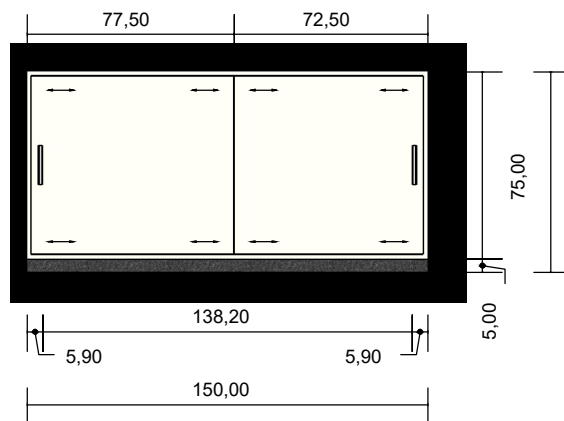
VISTA SUPERIOR II
ESCALA: 1/20



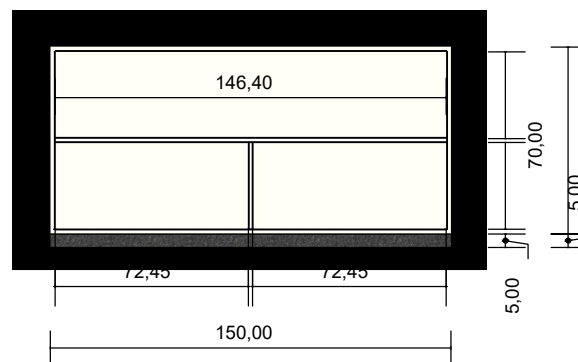
VISTA LATERAL II
ESCALA: 1/20

Puxador Nazca		
Código	Furação	Comprimento
ZP0828	55mm	70mm
ZP0794	185mm	200mm
ZP0795	285mm	300mm
ZP0796	385mm	400mm
ZP0797	485mm	500mm
ZP0798	585mm	600mm
ZP0799	785mm	800mm

Puxador Disco		
Código	Furação	Comprimento
ZE0001	128mm	162mm



VISTA FRONTAL FECHADA II
ESCALA: 1/20



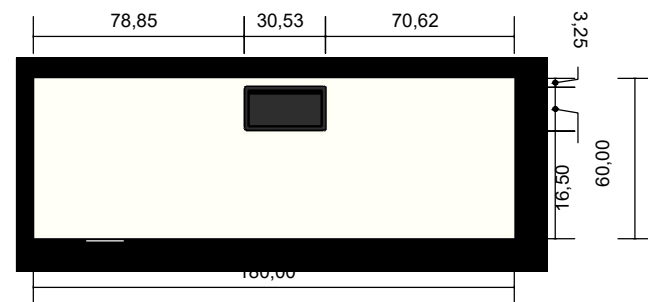
VISTA FRONTAL ABERTA II
ESCALA: 1/20

OBSERVAÇÕES:

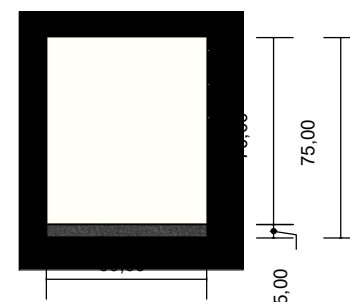
- Medidas em Centímetros;
- MDF Escuro: Preto I Duratex - Linha Acetinatta;
- MDF Claro: Branco Diamante Duratex - Linha Acetinatta;
- MDF Interno: Branco Simples;
- Espessuras Geral Externa: 1,8 Cm ou 18 MM
- Espessuras Geral Interna: 1,5 Cm ou 15 MM
- Puxador Embutido Metálico Nazca: Código: ZP0794;
- Puxador Disco Metálico: Código: ZE0001
- Corrediça Metálica;
- Trilho Metálico Embutido;
- Elevação em Granito São Gabriel Polido;



PERSPECTIVA



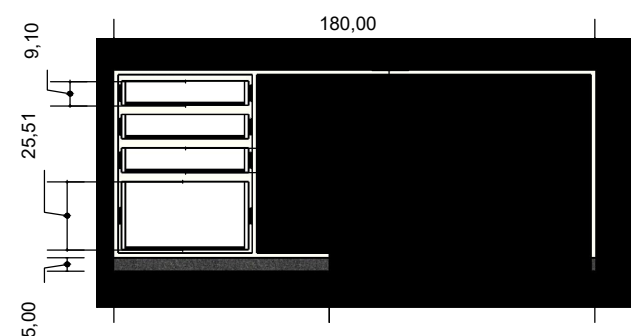
VISTA SUPERIOR III
ESCALA: 1/20



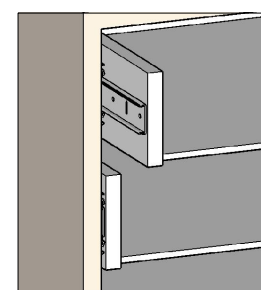
VISTA LATERAL III
ESCALA: 1/20



VISTA FRONTAL FECHADA III
ESCALA: 1/20

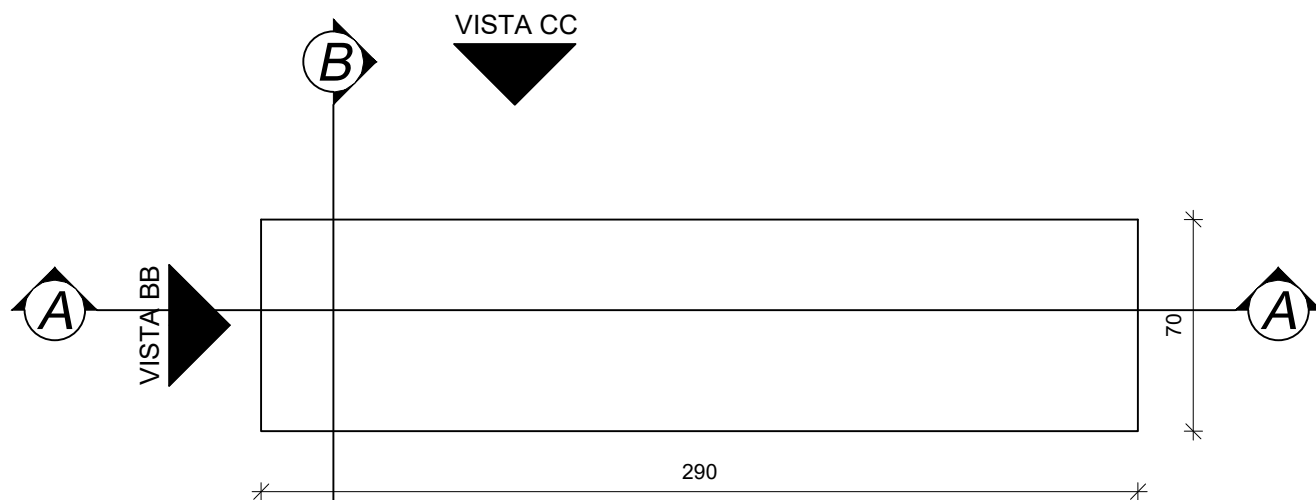


VISTA FRONTAL ABERTA III
ESCALA: 1/20

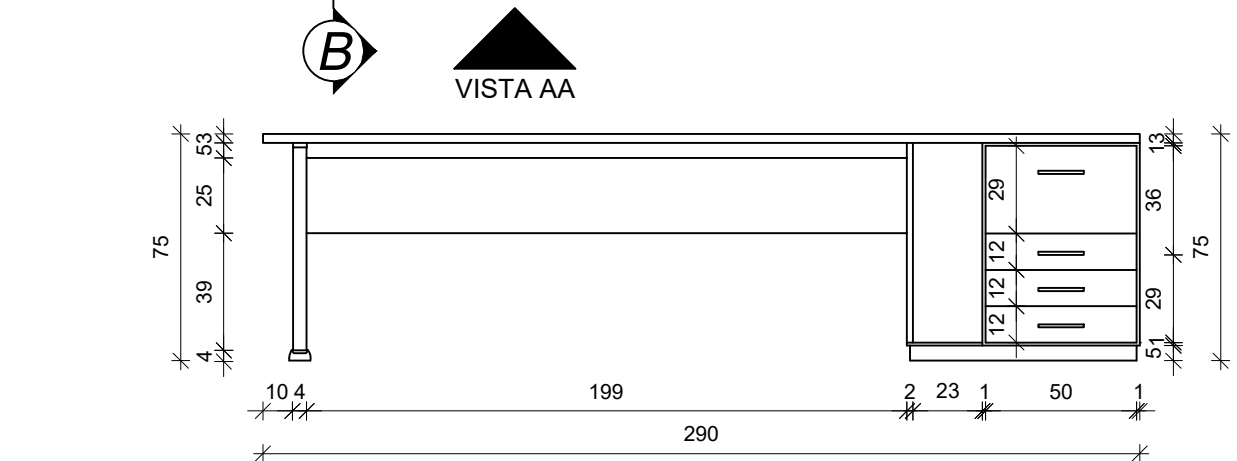


CORREDIÇA

REFERÊNCIA: PROJETO DE INTERIORES	ÁREA: -
OBRA: MOBILIÁRIO	ESCALA: 1/20
CONTEÚDO:	FOLHA: ARQ_A2
	PRANCHA: 02 / 04
	LOCAL: FLOR DO SERTÃO (SC)
RESPONSÁVEL TÉCNICO: RODRIGO ALENCAL BOLL ENGENHEIRO CIVIL CREA/SC 161.585-9	PROPRIETÁRIO: MUNICÍPIO DE FLOR DO SERTÃO DO SERTÃO CNPJ.: 01.566.621/0001-08
	QUADRA / LOTE:
	DATA: 24/03/2023
	DESENHO: HUÉLITON F. PELISON

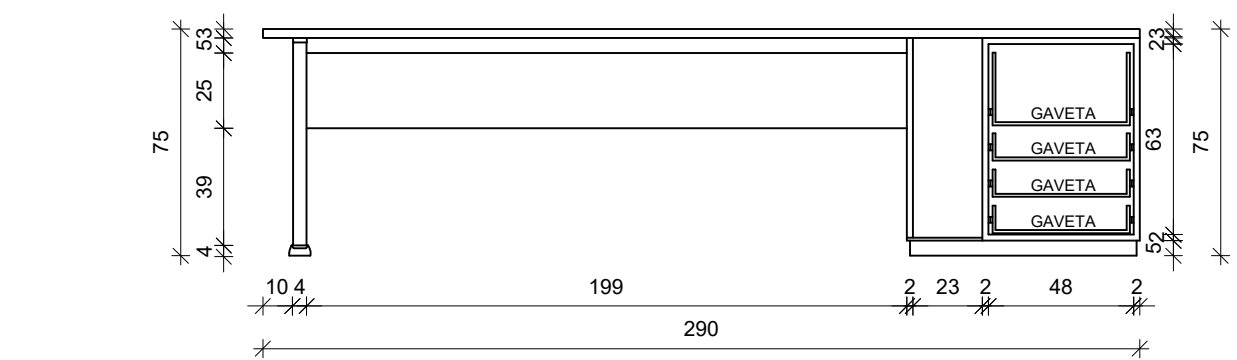


VISTA CC

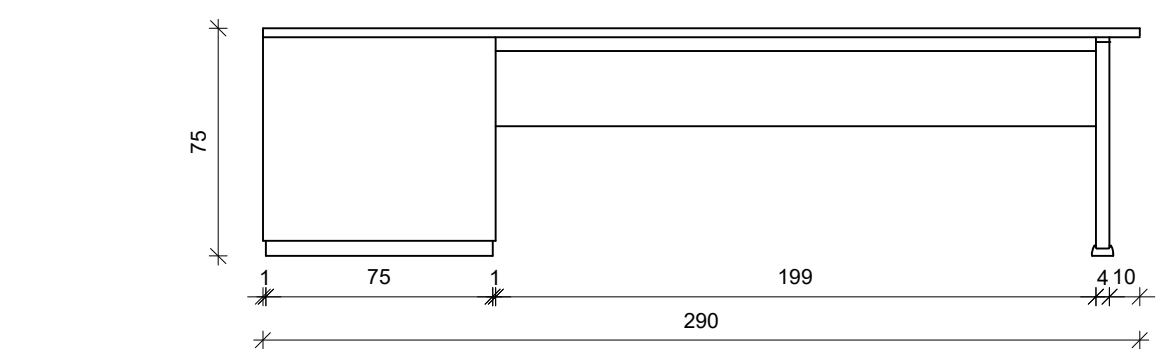


VISTA AA

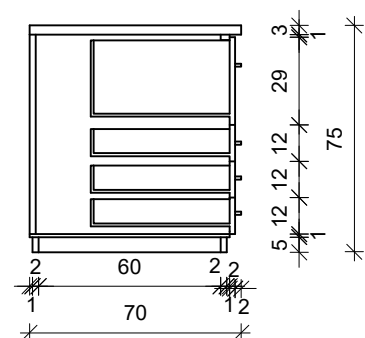
VISTA AA FECHADA
ESCALA.: 1/25



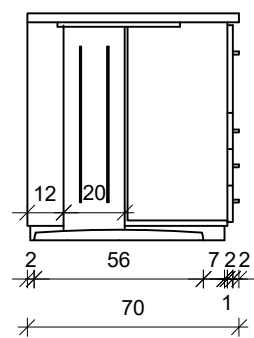
VISTA AA ABERTA
ESCALA.: 1/25



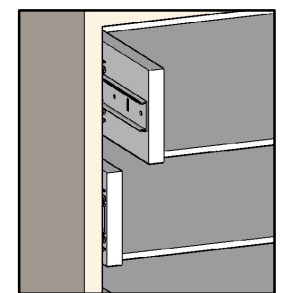
VISTA CC
ESCALA.: 1/25



CORTE BB
ESCALA.: 1/25

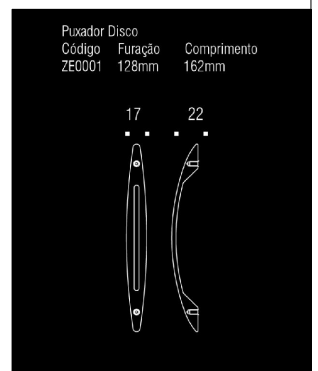


VISTA BB
ESCALA.: 1/25



CORREDIÇA

Puxador Nazca		
Código	Furação	Comprimento
ZP0828	55mm	70mm
ZP0794	185mm	200mm
ZP0795	285mm	300mm
ZP0796	385mm	400mm
ZP0797	485mm	500mm
ZP0798	585mm	600mm
ZP0799	785mm	800mm



OBSERVAÇÕES:

Medidas em Centímetros;

MDF Escuro: Preto I Duratex - Linha Acetinatta;

MDF Claro: Branco Diamante Duratex - Linha Acetinatta;

MDF Interno: Branco Simples;

Espessuras Geral Externa: 3,0 Cm ou 30 MM

Espessuras Geral Interna: 2,0 Cm ou 20 MM

Puxador Embutido Metálico Nazca: Código: ZP0794;

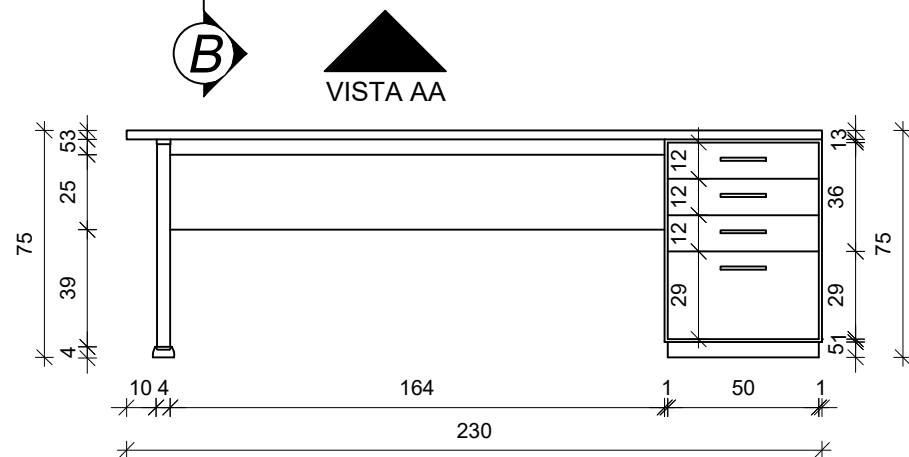
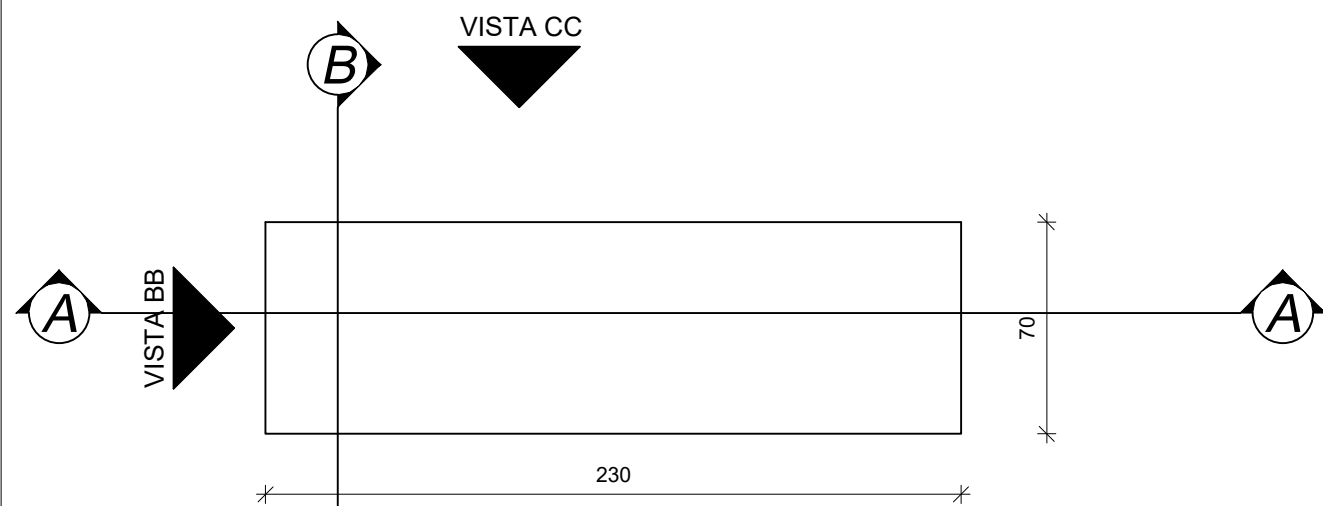
Puxador Disco Metálico: Código: ZE0001

Corrediça Metálica Telescópica;

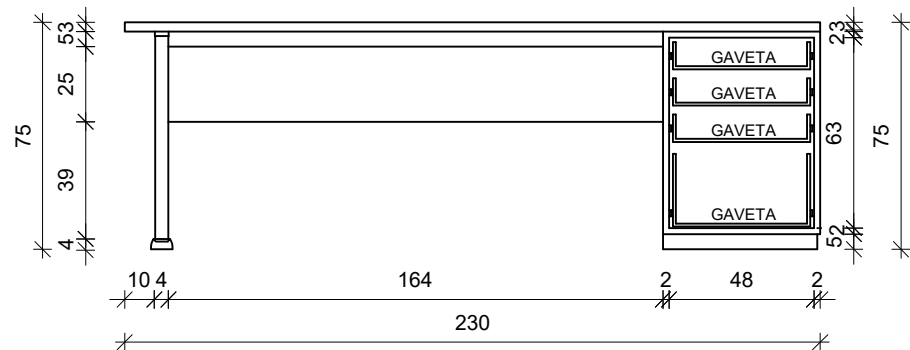
Trilho Metálico Embutido;

Elevação em Granito São Gabriel Polido;

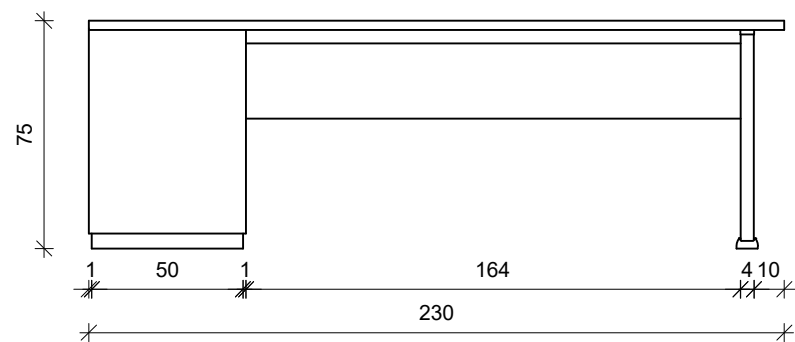
REFERÊNCIA: PROJETO DE INTERIORES	ÁREA: -
OBRA: MOBILIÁRIO	ESCALA: 1/25
CONTEÚDO:	FOLHA: ARQ_A3
	PRANCHA: 03 / 04
	LOCAL: FLOR DO SERTÃO (SC)
RESPONSÁVEL TÉCNICO: RODRIGO ALENCAL BOLL ENGENHEIRO CIVIL CREA/SC 161.585-9	PROPRIETÁRIO: MUNICÍPIO DE FLOR DO SERTÃO DO SERTÃO CNPJ.: 01.566.621/0001-08
	QUADRA / LOTE:
	DATA: 27/02/2024
	DESENHO: Rodrigo



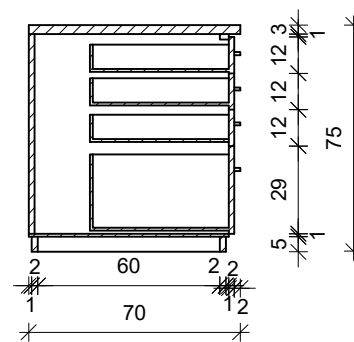
VISTA AA FECHADA
ESCALA.: 1/25



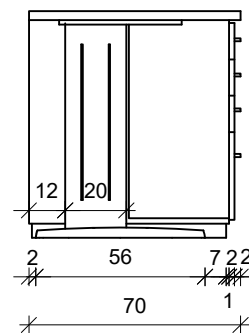
VISTA AA ABERTA
ESCALA.: 1/25



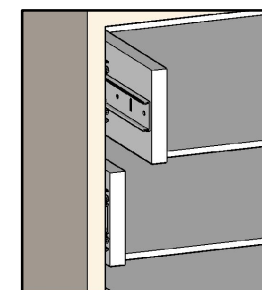
VISTA CC
ESCALA.: 1/25



CORTE BB
ESCALA.: 1/25

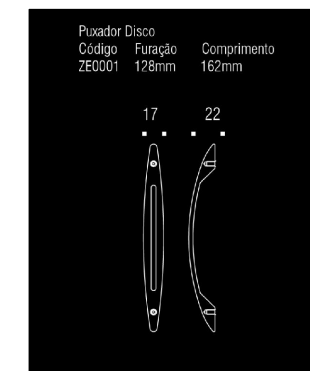


VISTA BB
ESCALA.: 1/25



CORREDIÇA

Puxador Nazca		
Código	Furação	Comprimento
ZP0828	55mm	70mm
ZP0794	185mm	200mm
ZP0795	285mm	300mm
ZP0796	385mm	400mm
ZP0797	485mm	500mm
ZP0798	585mm	600mm
ZP0799	785mm	800mm



- OBSERVAÇÕES:**
- Medidas em Centímetros;
 - MDF Escuro: Preto I Duratex - Linha Acetinatta;
 - MDF Claro: Branco Diamante Duratex - Linha Acetinatta;
 - MDF Interno: Branco Simples;
 - Espessuras Geral Externa: 3,0 Cm ou 30 MM
 - Espessuras Geral Interna: 2,0 Cm ou 20 MM
 - Puxador Embutido Metálico Nazca: Código: ZP0794;
 - Puxador Disco Metálico: Código: ZE0001
 - Corrediça Metálica Telescópica;
 - Trilho Metálico Embutido;
 - Elevação em Granito São Gabriel Polido;

REFERÊNCIA: PROJETO DE INTERIORES	ÁREA: -
OBRA: MOBILIÁRIO	ESCALA: 1/25
CONTEÚDO:	FOLHA: ARQ_A3
	PRANCHA: 04 / 04
	LOCAL: FLOR DO SERTÃO (SC)
RESPONSÁVEL TÉCNICO: RODRIGO ALENCAL BOLL ENGENHEIRO CIVIL CREA/SC 161.585-9	PROPRIETÁRIO: MUNICÍPIO DE FLOR DO SERTÃO DO SERTÃO CNPJ.: 01.566.621/0001-08
	QUADRA / LOTE:
	DATA: 27/02/2024
	DESENHO: Rodrigo