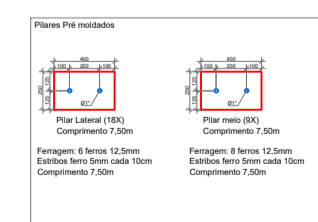
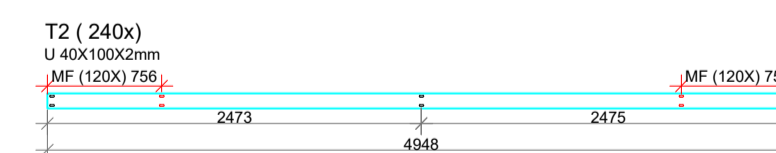
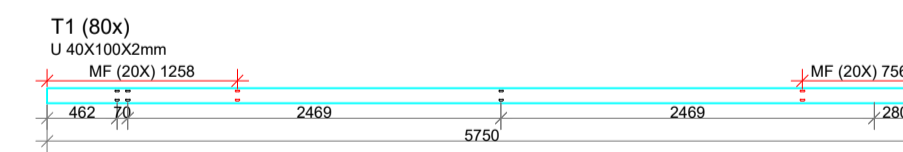
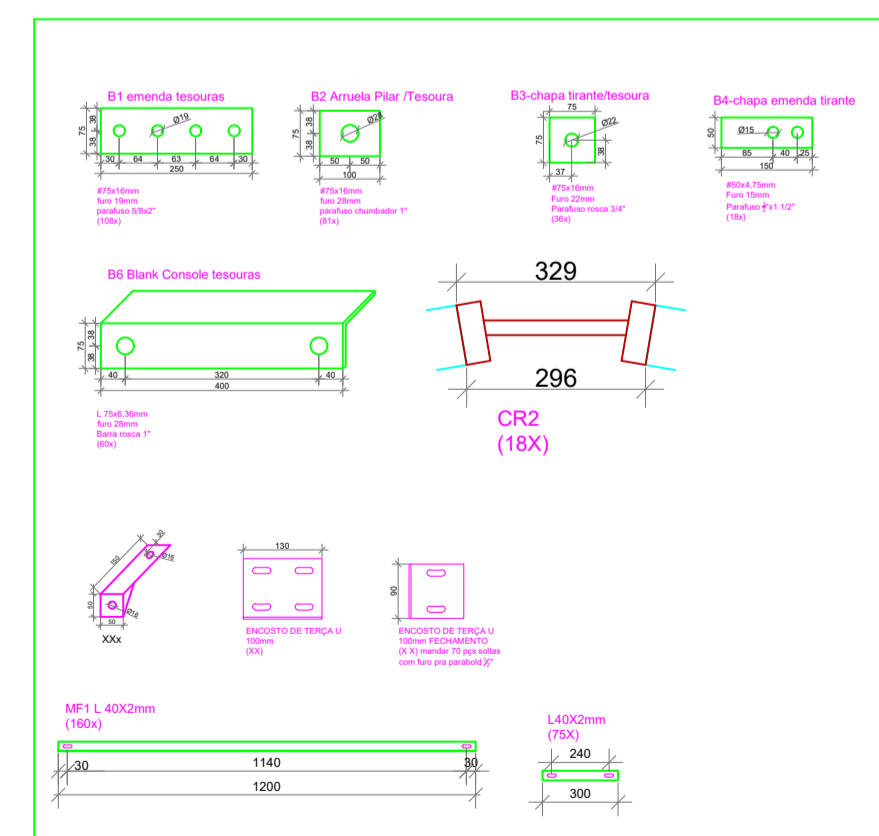
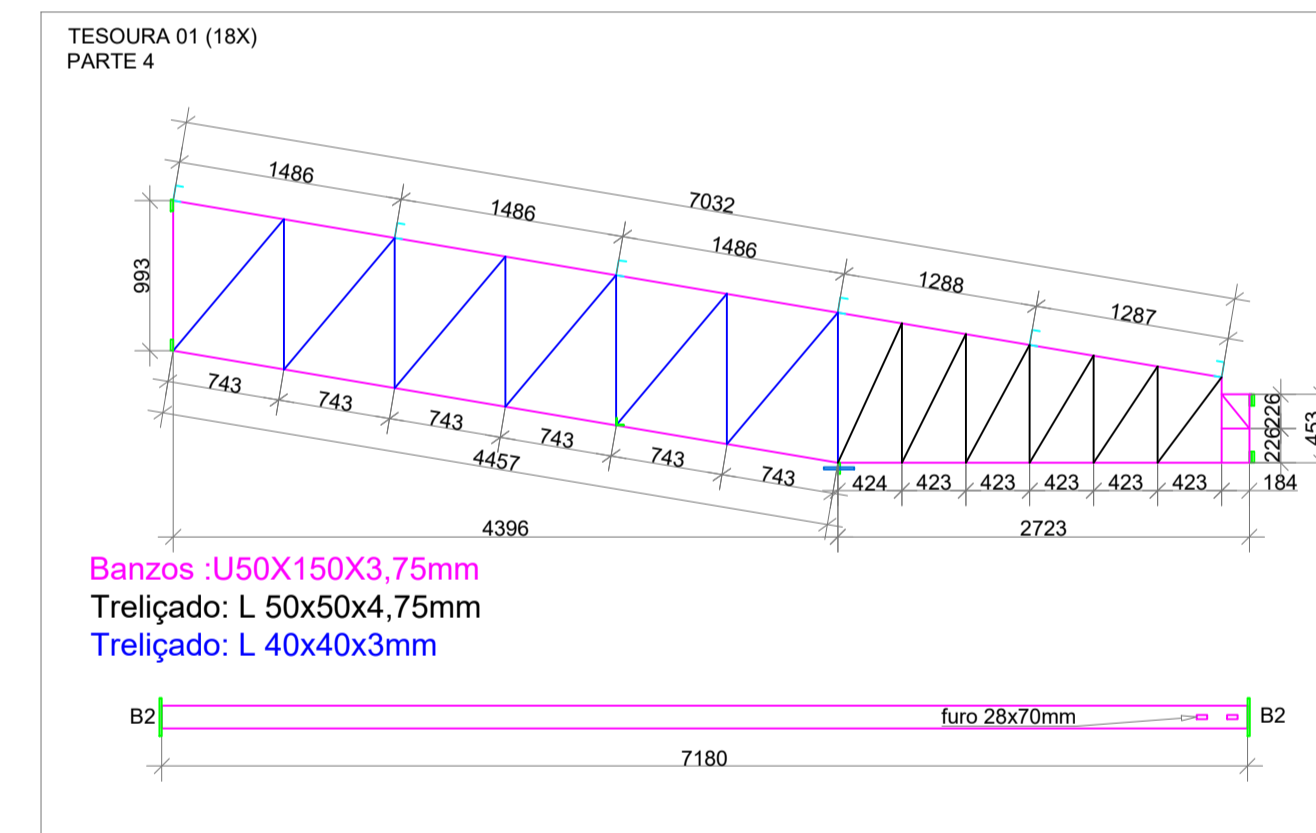
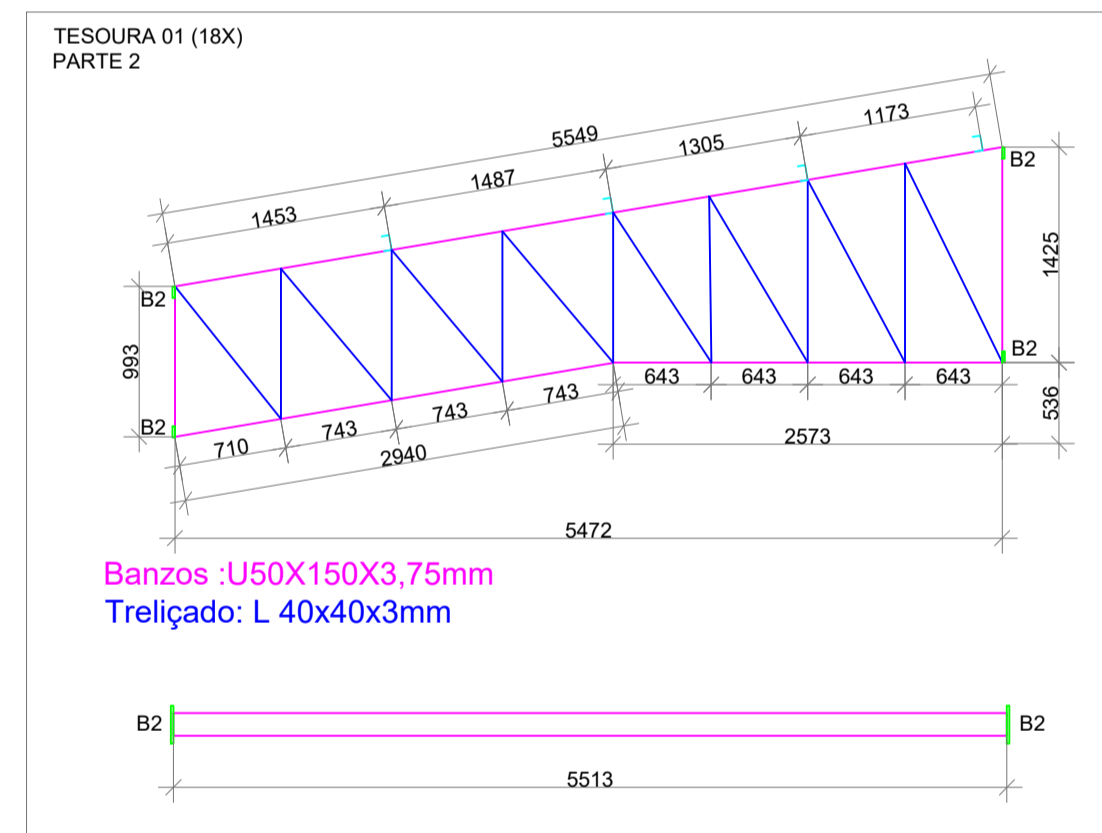
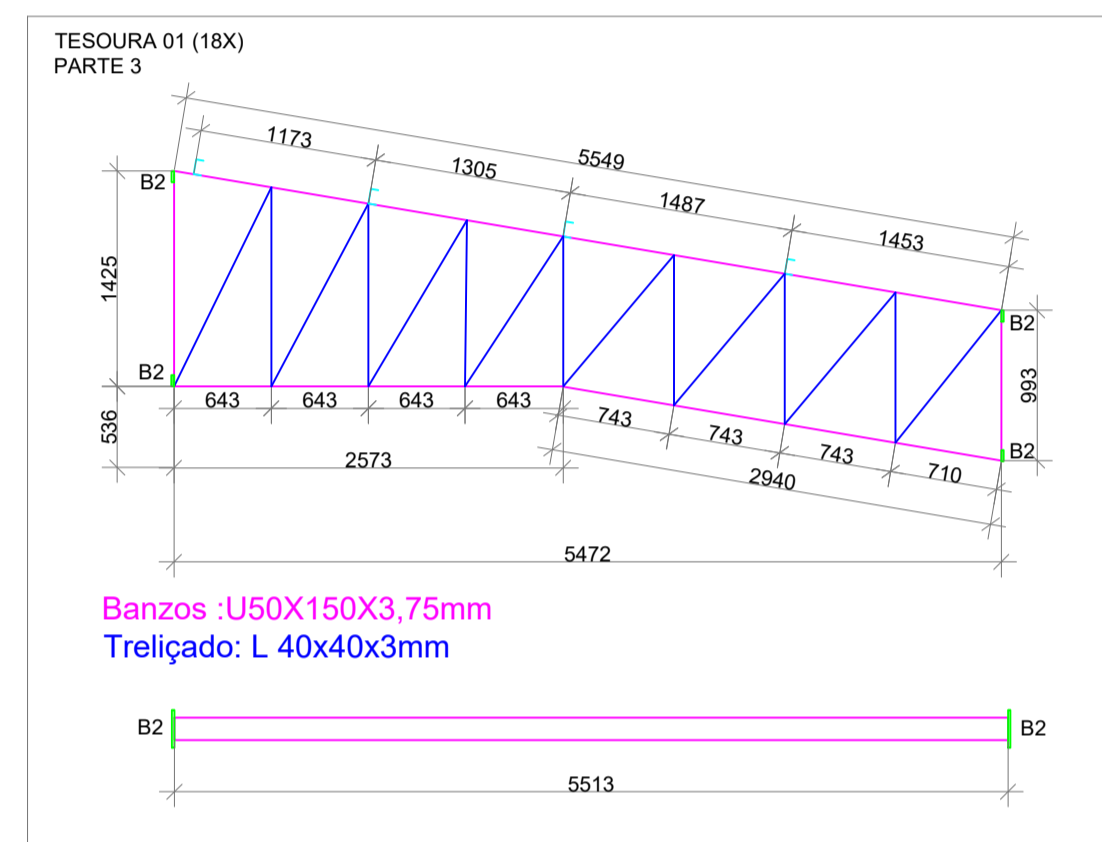
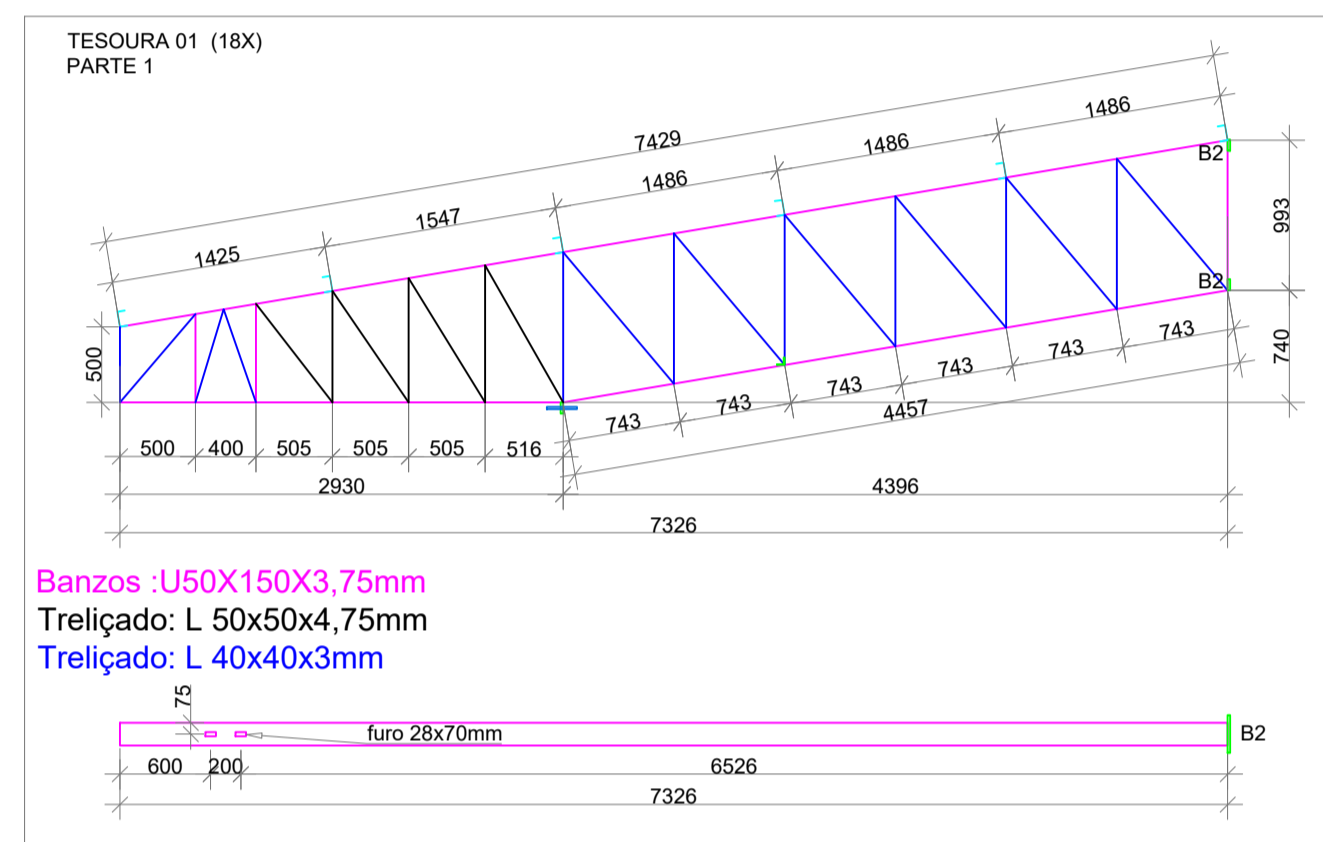
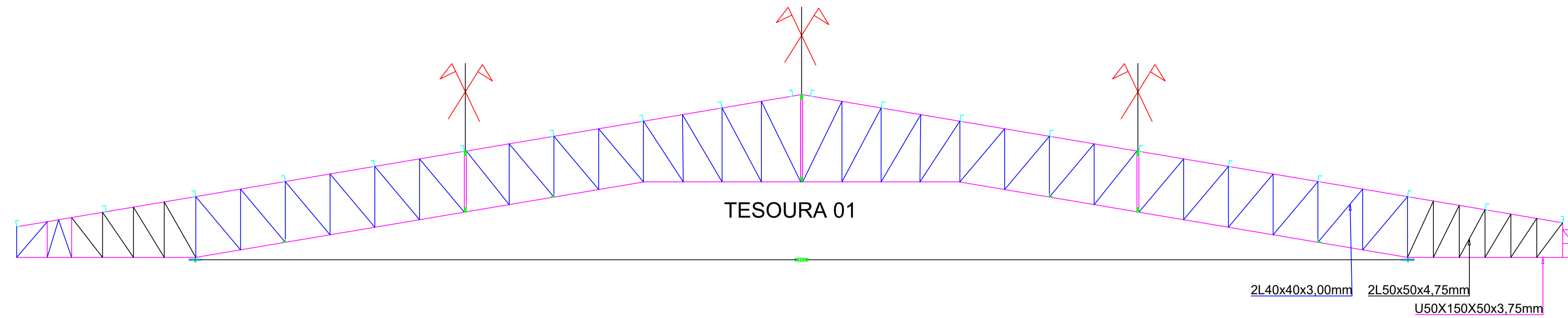
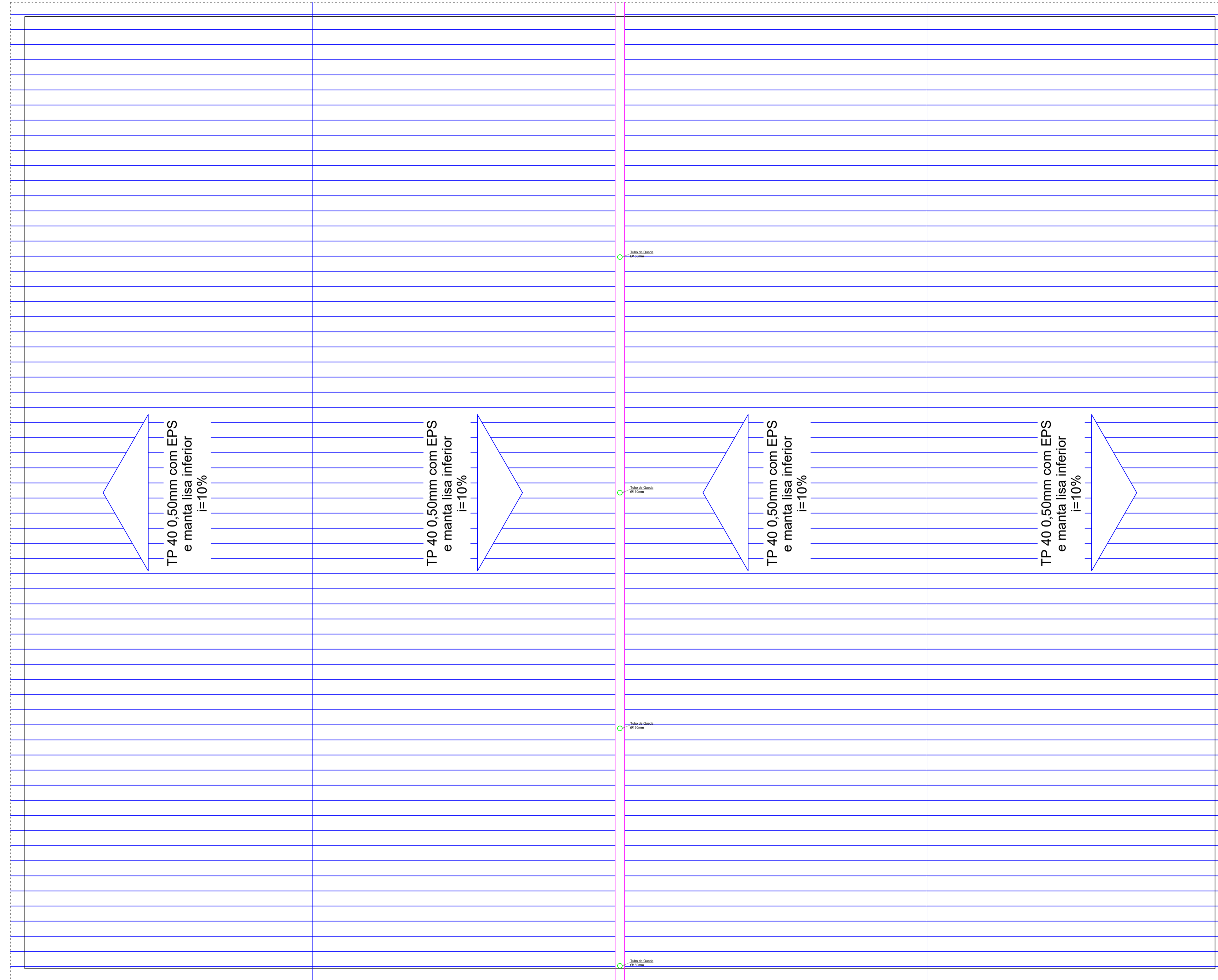


Planta Baixa
Área: 2.000,00m²

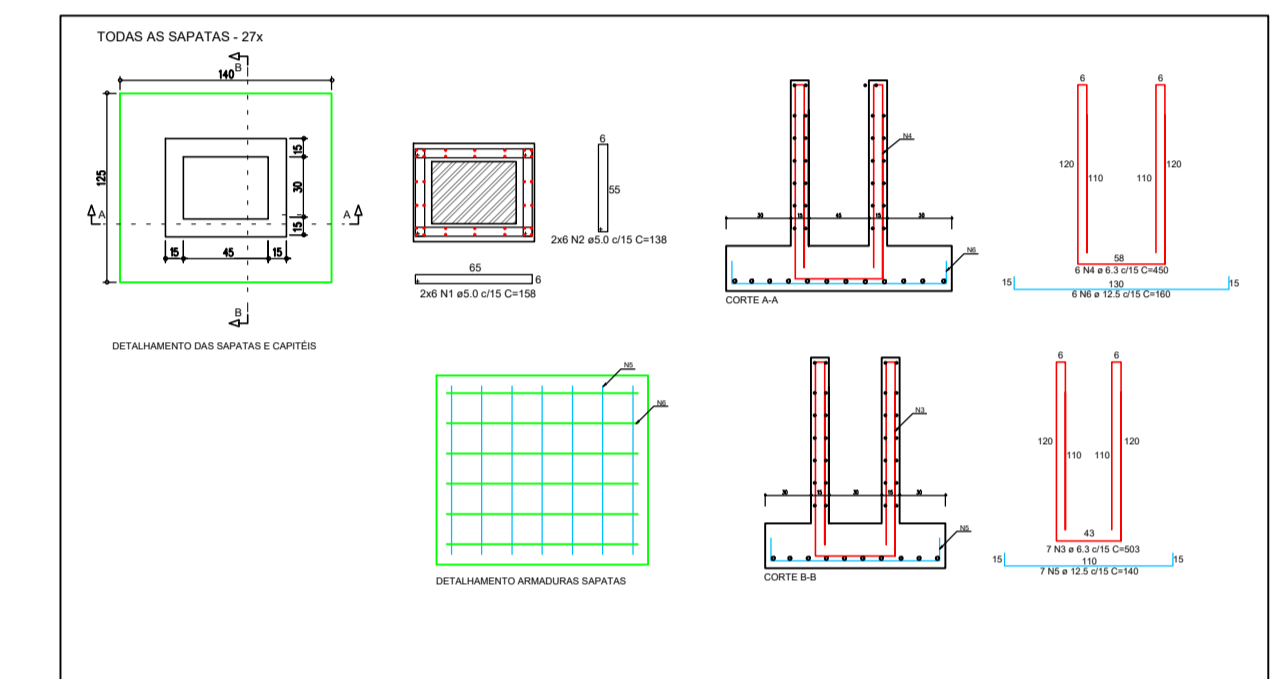
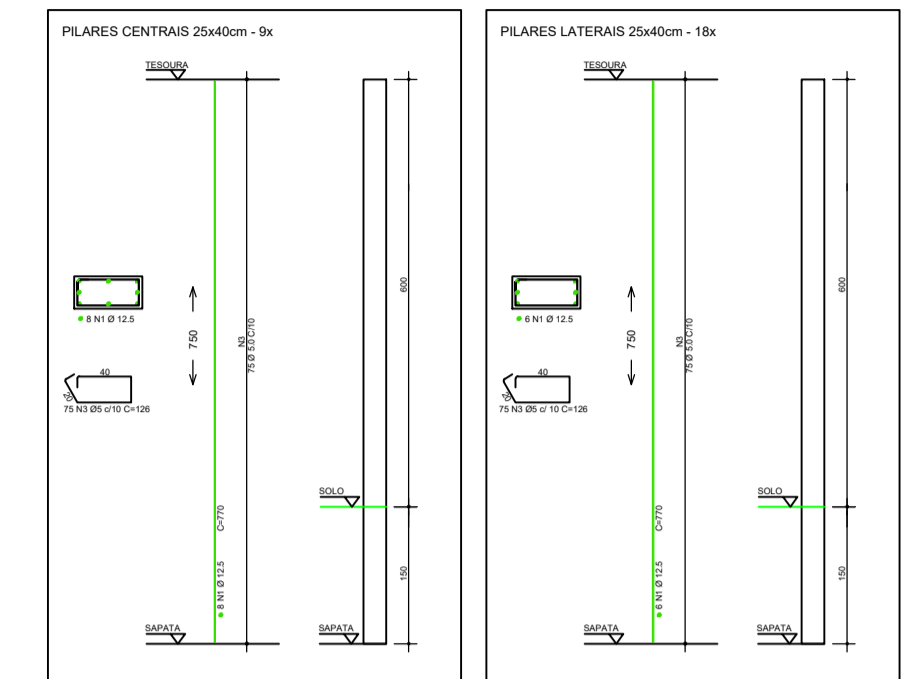
REFERÊNCIA: PROJETO ARQUITETÔNICO	ÁREA: 2.000,00 M²
OBRA: BARRACÃO PRÉ-MOLDADO	ESCALA: 1:100
CONTEÚDO: - PLANTA BAIXA - CORTE ESQUEMÁTICO TRANSVERSAL	FOLHA: A1
	PRANCHA: 01/04
	LOCAL: FLOR DO SERTÃO (SC)
Documento assinado digitalmente: RODRIGO ALENCAR BOLL <small>CNPJ: 06.919.020/01-14 27.25-0300</small> <small>Verifique em https://validar.jf.gov.br</small>	PROPRIETÁRIO: MUNICÍPIO DE FLOR DO SERTÃO <small>CNPJ.: 01.566.621/0001-08</small>
RODRIGO ALENCAR BOLL Engenheiro Civil CREA/SC 161.585-9	QUADRA/LOTE: INDICADA DATA: 04/06/2024 DESENHO: RODRIGO



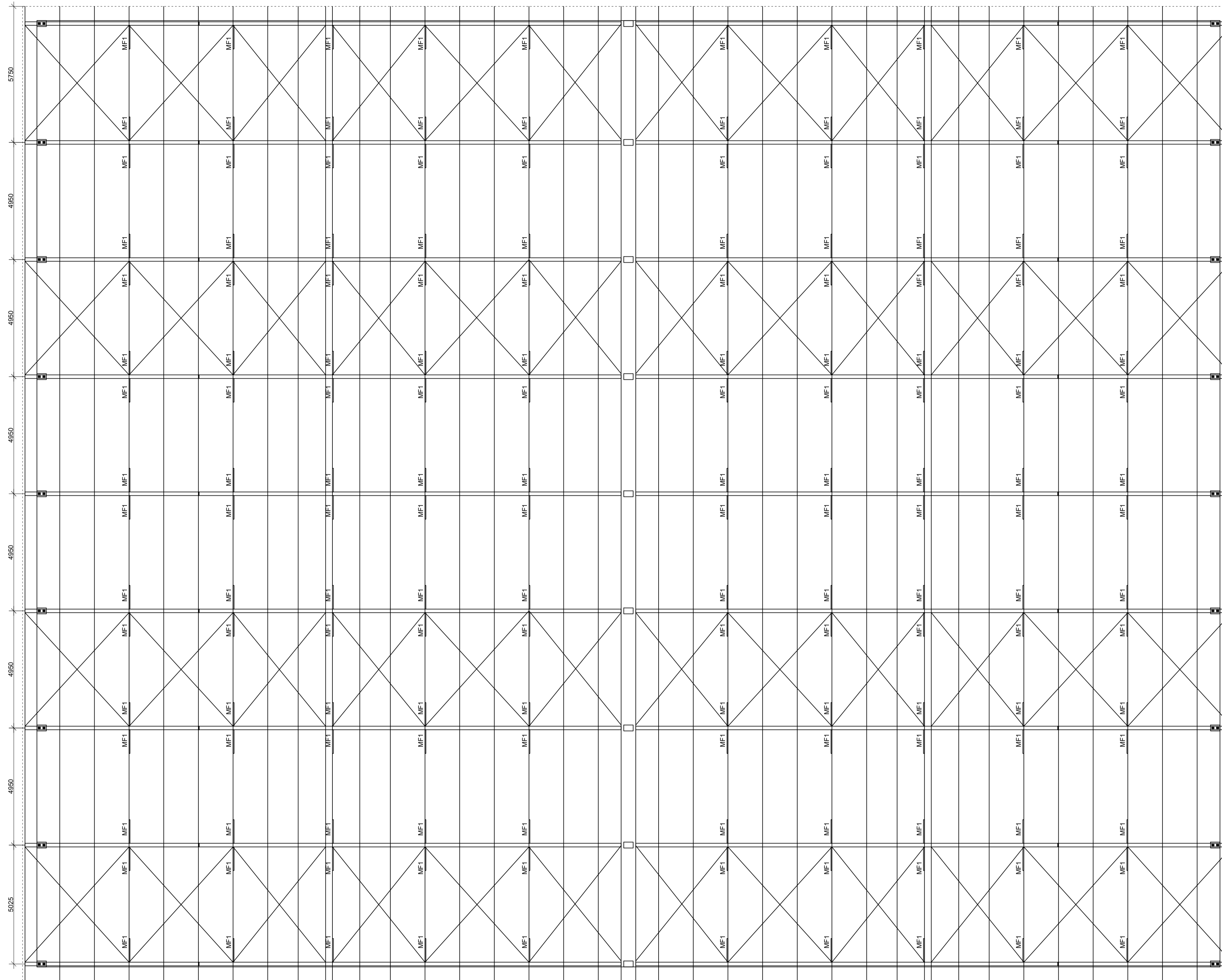
REFERÊNCIA: PROJETO ARQUITETÔNICO	ÁREA: 2.000,00 M²
OBRA: BARRACÃO PRÉ-MOLDADO	ESCALA: 1:50
CONTEÚDO: - DETALHAMENTO DE ELEMENTOS METÁLICOS - DETALHAMENTO DE TESOURAS - DETALHAMENTO DE CONEXÕES	FOLHA: A1
	PRANCHA: 02/04
	LOCAL: FLOR DO SERTÃO (SC)
gobv Documento assinado digitalmente: RODRIGO ALENCAR BOLL Data: 04/06/2024 14:37:15 -0300 Verifique em https://validar.jf.gov.br	PROPRIETÁRIO: MUNICÍPIO DE FLOR DO SERTÃO CNPJ.: 01.566.621/0001-08
RODRIGO ALENCAR BOLL Engenheiro Civil CREA/SC 161.585-9	DATA: 04/06/2024 DESENHO: RODRIGO




Planta De Cobertura



REFERÊNCIA: PROJETO ARQUITETÔNICO	ÁREA: 2.000,00 M²
OBRA: BARRACÃO PRÉ-MOLDADO	ESCALA: 1:100
CONTEÚDO: - PLANTA DE COBERTURA - DETALHAMENTO ESTRUTURAL - PILARES E SAPATAS	FOLHA: A1
	PRANCHA: 03/04
	LOCAL: FLOR DO SERTÃO (SC)
gouv.br Documento assinado digitalmente: RODRIGO ALENCAR BOLL Data: 05/07/2024 14:53:23-0300 Verifique em https://validar.jf.gov.br	PROPRIETÁRIO: MUNICÍPIO DE FLOR DO SERTÃO CNPJ.: 01.566.621/0001-08
RODRIGO ALENCAR BOLL Engenheiro Civil CREA/SC 161.585-9	QUADRA/LOTE: DATA: 04/06/2024 DESENHO: RODRIGO



REFERÊNCIA: PROJETO ARQUITETÔNICO	ÁREA: 2.000,00 M ²
OBRA: BARRACÃO PRÉ-MOLDADO	ESCALA: 1:100
CONTEÚDO: - DETALHAMENTO DE COBERTURA (ELEMENTOS METÁLICOS)	FOLHA: A1
	PRANCHA: 04/04
	LOCAL: FLOR DO SERTÃO (SC)
 Documento assinado digitalmente RODRIGO ALENCAR BOLL Data: 04/06/2024 14:33:35-0300 Verifique em https://validar.sil.gov.br	PROPRIETÁRIO: MUNICÍPIO DE FLOR DO SERTÃO CNPJ.: 01.566.621/0001-08
	QUADRA/LOTE:
	DATA: 0406/2024
	DESENHO: RODRIGO